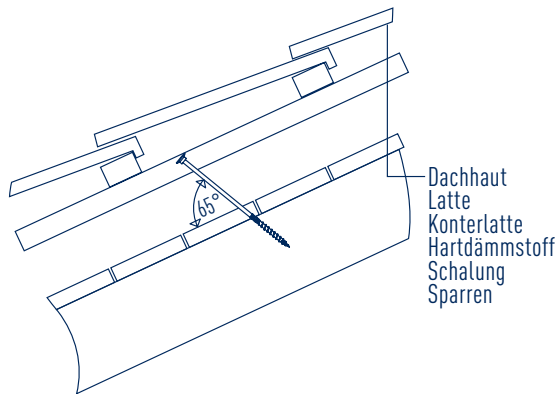


Bemessungsvorlage

für Aufsparrendämmung

FAX : +43 (0) 7612 / 74 370 - 10



Ausführende Firma	
PLZ, Ort	
Ansprechpartner	
Telefon / Telefax	
e-mail	
Bauvorhaben	

Bauort		Postleitzahl	
Seehöhe [m]		Schneelastzone	
Schneelast S_k [kN/m ²]		Geländekategorie	

Dachgeometrie		Firsthöhe [m]	
Satteldach <input type="checkbox"/>	Walmdach <input type="checkbox"/>	Pultdach <input type="checkbox"/>	

Dachneigung [°]	Traufentlänge [m]	Dachbreite [m]
-----------------	-------------------	----------------

Sparren	B x H	Achsabstand Sparren [cm]	Sortierkl. Holz
Konterlatte	B x H		Sortierkl. Holz

Schalung [mm]	Eindeckung [kN/m ²]	Schneefang Ja <input type="checkbox"/> Nein <input type="checkbox"/>
---------------	---------------------------------	--

Dämmung, Bezeichnung	Ultratherm <input type="checkbox"/>	Multiplex-top <input type="checkbox"/>
GUTEX	Thermosafe-homogen <input type="checkbox"/>	Multitherm <input type="checkbox"/>

Dämmstoffdicke [mm]	
---------------------	--

Für Dämmstoffe mit einer Druckspannung (bei 10 % Stauchung) über 50 kPa

Bitte unbedingt vollständig ausfüllen.
Andernfalls kann keine Bemessung durchgeführt werden!

Unsere Online-Bemessungssoftware steht Ihnen
unter www.sihga.com jederzeit zur Verfügung!